

# Redes de computadores

## Lab 3

César Augusto Pinardi  
Derek Freire Quaresma  
Fabio Luis Dumont  
Heitor Francisco Scheidt  
Henrique Sartori Siqueira  
Rafael Silva Barbon

# Tentativa

- VoIP - Telefone via internet (SPA400)
  - Utiliza protocolo DHCP
  - Configurar um servidor DHCP
  - **Problemas:**
    - Necessitava de um outro aparelho para funcionamento (SPA9000) e também de um programa setup wizard, que não achamos na internet
    - Na configuração do servidor DHCP
  
- **Protocolo DHCP**
  - Dynamic Host Configuration Protocol
  - Permite que as máquinas obtenham um endereço de IP automaticamente

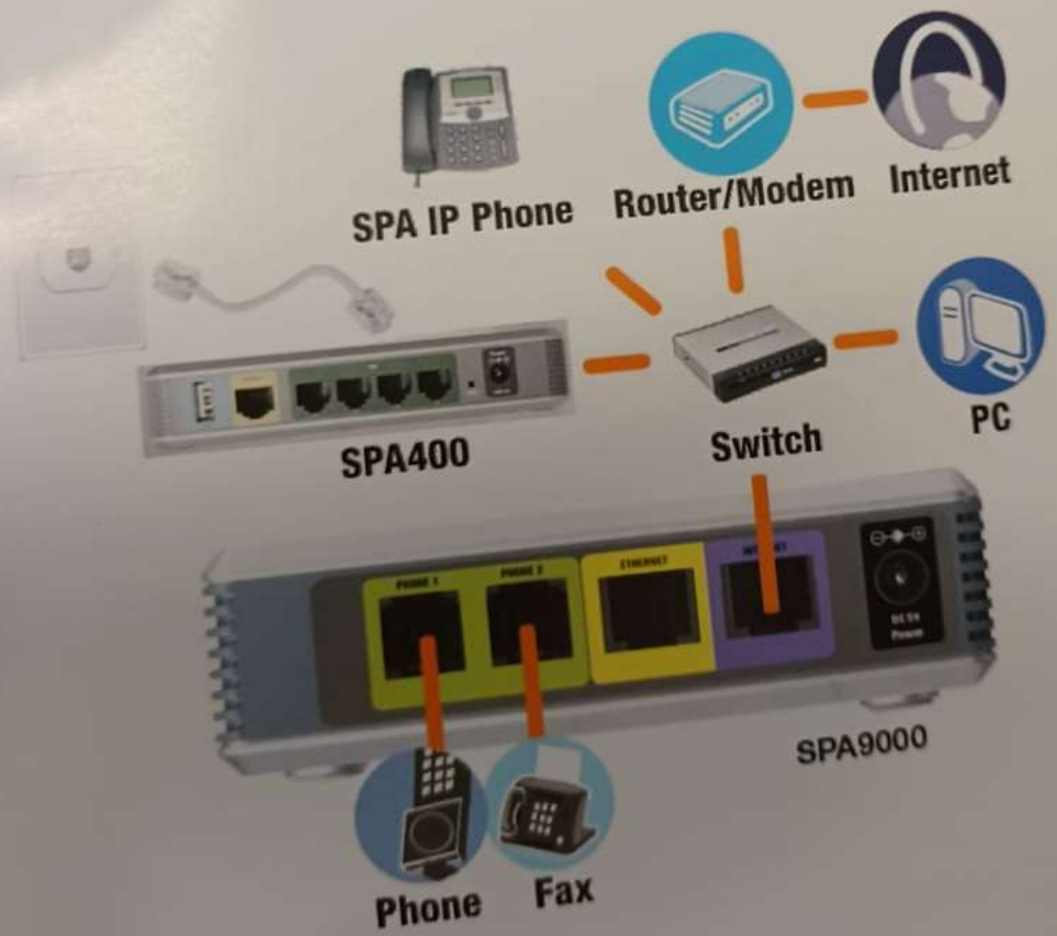
1

## Before You Begin

**IMPORTANT:** The SPA400 can only be used with the SPA9000. After connecting the SPA400 as shown below, complete the configuration by using the SPA9000's Setup Wizard. For advanced configuration options refer to the SPA400 section of the SPA9000 Administration Guide.

The SPA400 is an integrated part of the Linksys Voice System (LVS). The SPA400 provides connectivity to the PSTN network and has an integrated voice mail application available on the same platform.

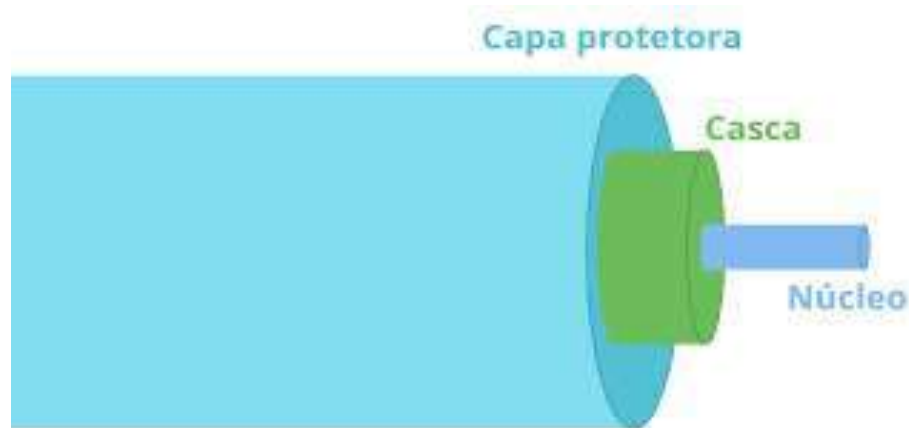
This guide displays how to connect the SPA400 to the SPA9000. For detailed system configuration steps, including setting up the voice mail application, use the SPA9000 Setup Wizard (downloadable from [linksys.com](http://linksys.com)) or refer to the SPA400 section of the SPA9000



Linksys Voice System Overview

# LAN via Fibra Ótica

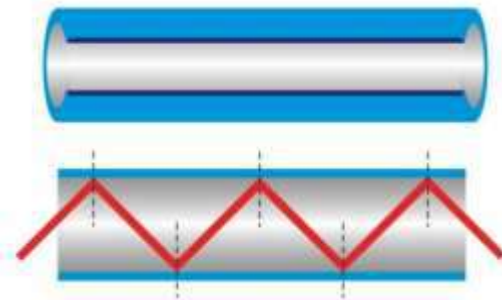
- Repetir a LAN criada no LAB 1, porém conectando dois switches conectados via fibra ótica
- **Fibra Ótica**
  - Filamento extremamente fino feito de vidro ultrapuro, plástico ou outro isolante elétrico



# Funcionamento da Fibra

- **Transmissão**

- Através da luz
- A luz transmitida pela fibra óptica proporciona o alcance de taxas de transmissão (velocidades) elevadíssimas, sendo cerca de 40 Gbps em média
- Placa necessita de um foto emissor - aparelho que possa transformar sinais elétricos em pulsos de luz.
- Pulsos de luz passam representam valores digitais binários correspondentes aos dados



# Switch

- Modelos utilizados:
  - Cajun P333T (AVAYA)
  - Cajun P333R (Lucent)
  - P333R (AVAYA)
  - P133G2 (AVAYA)
  
- Placa de Fibra
  - X330S2



LC Connector



SC Connector



# Bibliografia

- <https://www.tecmundo.com.br/internet/2079-o-que-e-dhcp-.htm>
- <https://brasilecola.uol.com.br/fisica/fibra-optica.htm>
- [http://www.dich.com.tw/network/L3L2/Avaya/P333R-LB/p330r\\_doc.pdf](http://www.dich.com.tw/network/L3L2/Avaya/P333R-LB/p330r_doc.pdf)
- <https://www.oficinadanet.com.br/artigo/redes/o-que-e-fibra-optica-e-como-funciona>
- <https://setuprouter.com/router/linksys/spa-400/241.pdf>